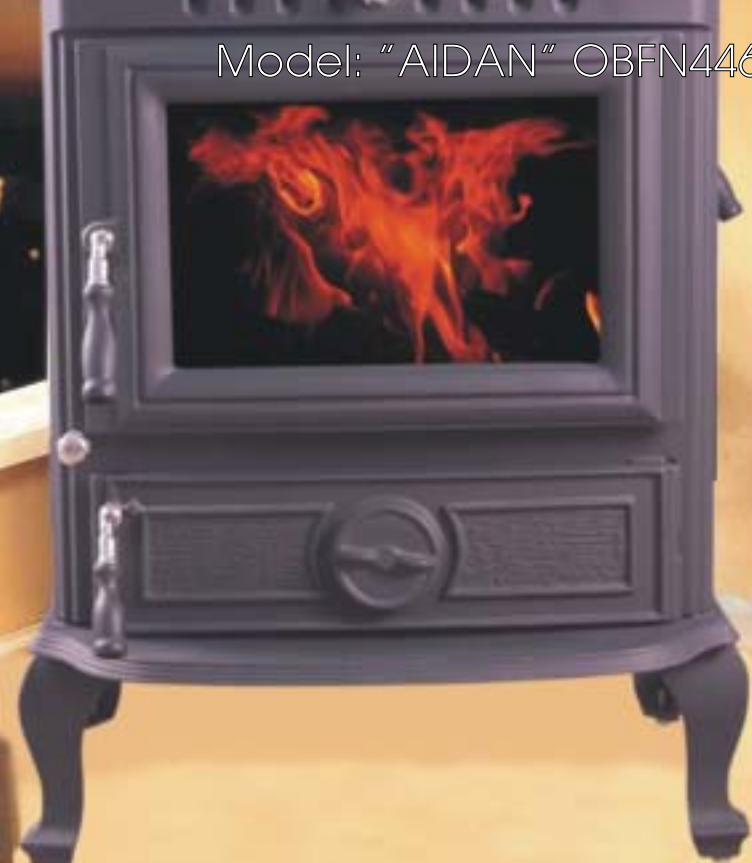


Olymberyl[®] Krbová kamna s dvojitým spalováním

Model: "AIDAN" OBFN446



Olymberyl[®] celkový pohled



Čení pohled



Vnitřní pohled



Horní pohled

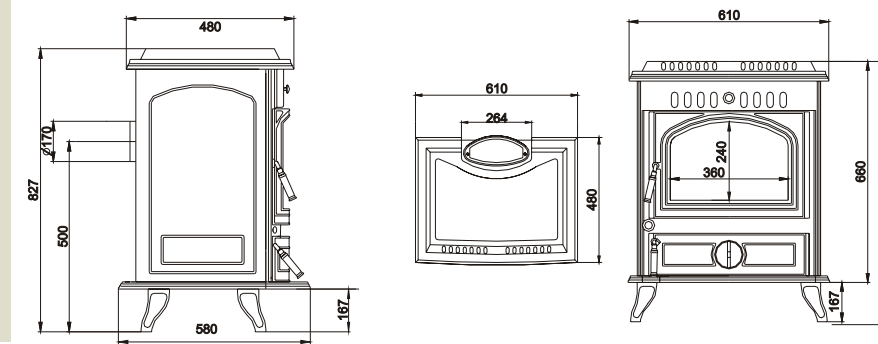


Boční pohled



Zadní pohled

Specifikace	Rozměry
Účinnost 70 %	827 × 610 × 580 mm (v × š × h)
Max. emise 0,3 g/hod.	Kapacita dřeva 4,8 kgs
Výstup do místnosti 63,000 BTU (18,5 kw)	Průměr kouřovodu 150 mm (6")
Vytápěná plocha 160 m ²	Váha netto 206 kg
Typ bez výměníku	Zadní a horní výstup kouřovodu „outlets“



Technologie

- **Sekundární spalování** zabezpečí čistější, efektivnější a dokonalé spálení paliva. Využívá nejnovější čistou spalovací technologii, šetrnou k životnímu prostředí.
- Izolace spalovací komory zabezpečuje vysokou teplotu ve spalovací komoře. To umožňuje dohořívání jemných nečistot z paliva, které by jinak unikaly do ovzduší.
- **Vzduchový čistící systém** využívá přehřátý vzduch vytvořený během „sekundárního hoření“, který hoří shora dolů – spaluje všechny drobné částičky u skla a tím zabezpečuje jeho čistotu.
- **Noční hoření** dovoluje kamnům bezpečně pokračovat v hoření v mnohem pomalejším režimu. tím umožňuje, aby byly snadno přivedeny zpět do normální činnosti. Po tomto režimu se kamna snadno rozhoří.

Olymberyl litinová krbová kamna s nejnovější spalovací technologií.

Dvojitý spalování zajišťuje čistou spalovací technologii – minimální emise, šetrné k životnímu prostředí.

Čištění skla probíhá přehřátým vzduchem od sekundárního spalování, který proudí shora a umývá sklo zevnitř – zabezpečuje čistý pohled na hořící plameny.

Noční hoření umožňuje pokračovat v pomalejším spalování paliva bez přikládání několik hodin. Po nočním provozu se teplá kamna, po přidání paliva, rozhořívají snadněji než kamna studená.

Možnost spalování více druhů paliv	
Následující seznam ukazuje přibližnou tepelnou hodnotu paliv:	
Dřevo	5,3 kWh/kg
Standardní uhlí	7,9 kWh/kg
Hnědé uhlí	5,8 kWh/kg
Rašelina	4,0 kWh/kg
Brikety	5,5 kWh/kg

Prodejce

[Http://www.olymberyl.com](http://www.olymberyl.com)